

TOILETTE CADET^{MD} PRO
DEVANT ARRONDI À HAUTEUR IDÉALE^{MC}

215BA 004

- Comprend le **Système de chasse Cadet^{MD}**
- Porcelaine vitrifiée
- Toilettes à faible consommation (1,3 gpc/6,0 lpc)
- Réservoir adapté à l'utilisation prévue
- Frottement de la cuvette par le contour PowerWash^{MD} chaque fois que la chasse est actionnée
- Manette en métal résistante et valve de remplissage à tige métallique
- Outils EZ-Install inclus
- Surface EverClean^{MD}
- Robinet de chasse surdimensionné de 3 po
- Passage du siphon de 2 1/8 po (54 mm) entièrement vernissé
- Raccordement à 12 po (305 mm)
- Grande surface d'eau de 9 po x 8 po (229 x 203mm)
- Manette chromée
- Garantie de 5 ans



215BA 054 Comme ci-dessus, mais avec réservoir isolé

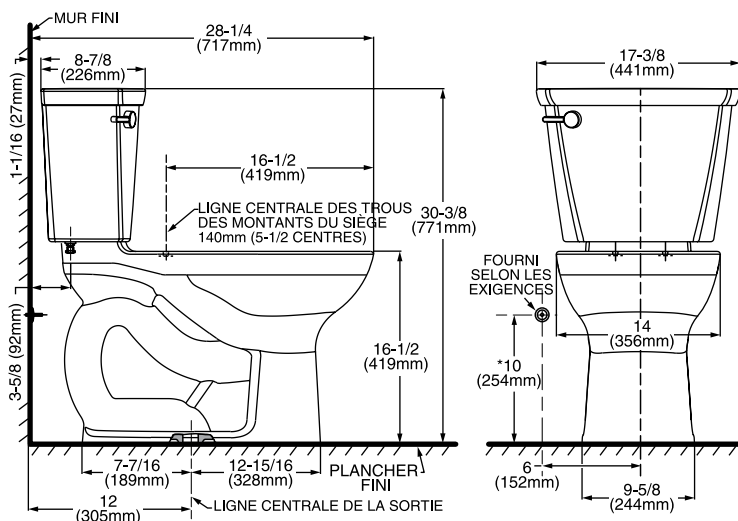
Pièces distinctes :

- 3517B 101 Cuvette au devant arrondie à hauteur idéale^{MC}
- 4188A 004 Réservoir
- 4188A 054 Réservoir isolé

Dimensions nominales :

717 x 441 x 771mm
(28-1/4 po x 17-3/8 po x 30-3/8 po)

Installation fixe seulement, siège et accessoires vendus par d'autres fournisseurs



Certifications de conformité -

Respecte ou dépasse les normes suivantes :

- ASME A112.19.2-2008/CSA B45.1-08 pour installations fixes en porcelaine vitrifiée

REMARQUES :

CETTE COMBINAISON EST CONÇUE POUR UNE ROBINETTERIE BRUTE DONT LA DISTANCE MINIMUM ENTRE LE MUR FINI ET LA LIGNE CENTRALE DE LA SORTIE EST DE 305 MM (12 PO).
* LA DIMENSION ILLUSTRÉE POUR L'EMPLACEMENT DE L'ALIMENTATION EST SUGGÉRÉE. ALIMENTATION NON COMPRISE AVEC L'INSTALLATION FIXE. DOIT ÊTRE COMMANDÉE SÉPARÉMENT.

IMPORTANT : les dimensions des installations fixes peuvent varier selon la plage de tolérance définie par la norme ANSI A112.19.2
Ces mesures peuvent être modifiées ou annulées. Nous ne sommes pas responsables de l'utilisation de pages remplacées ou annulées.

À déterminer :

- Couleur: Blanc Os Lin
- Siège: n°5320 110 Siège au devant rond EverClean^{MD} avec couvercle et charnières à retrait facile à fermeture lente
- Butée comprise :



Après l'installation, de façon à ce que le dessus du siège varie entre 432 et 483 mm (17 po à 19 po) à partir du plancher fini.
RESPECTE LES LIGNES DIRECTRICES DE LA LOI AMÉRICAINE SUR LES PERSONNES HANDICAPÉES ET LA NORME ANSI A117.1 CONCERNANT L'ACCESSIBILITÉ ET L'USAGE DES INSTALLATIONS DANS LES IMMEUBLES - CONSULTER LES CODES LOCAUX.

Cadet[®] **PRO**